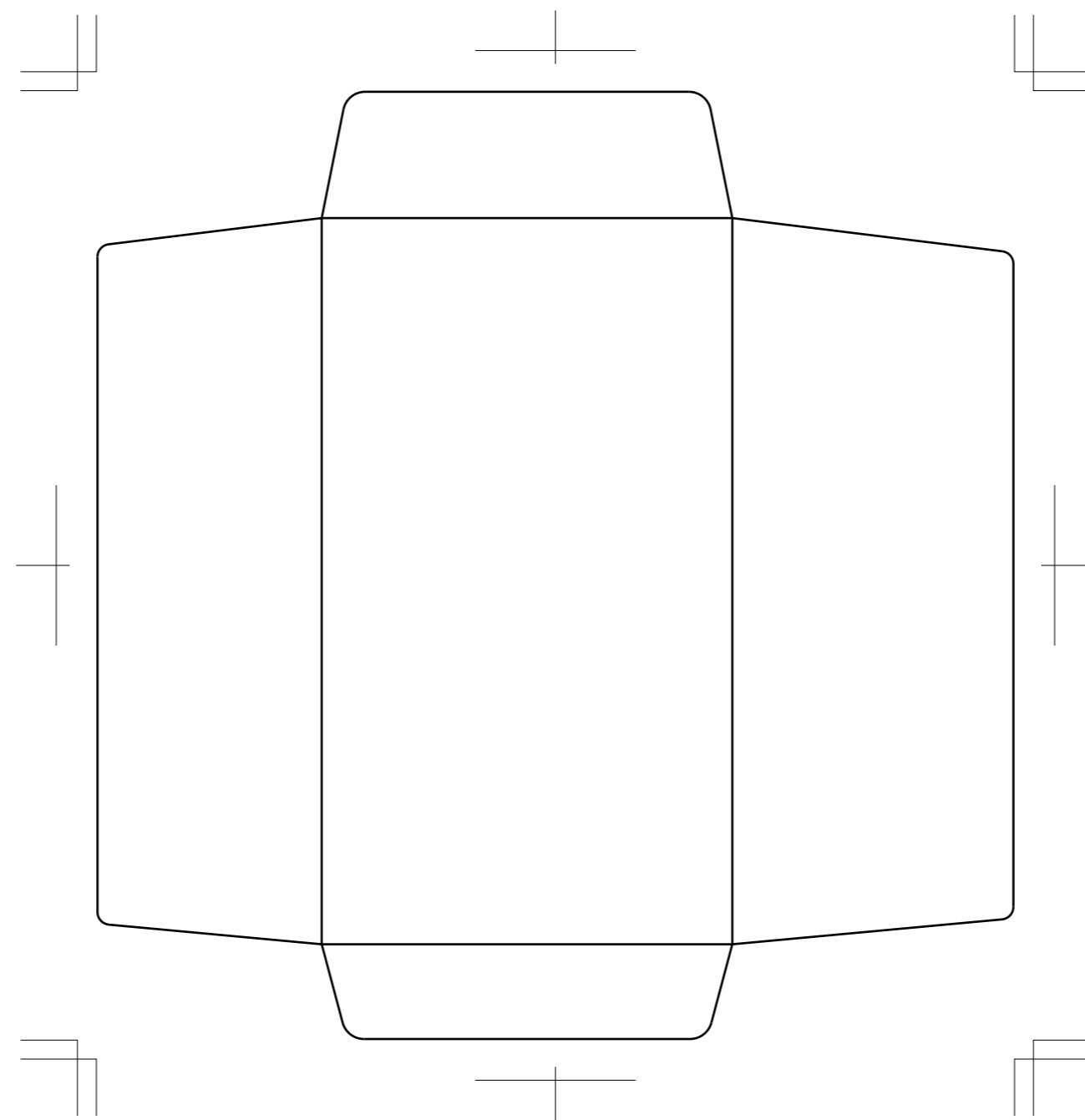


# E146 オリジナル角形センター貼封筒

展開寸法:W 145 × H 150 mm

仕上がり寸法:W 65 × H 115 mm

くわえ



# 作成前に、注意事項をご確認ください。

## 【注意事項(共通)】

- ・「CMYKカラー」を選んでからデザインを行ってください。
- ・特色とCMYKカラーの混在がないか確認してください。
- ・文字は全てアウトライン化してください。
- ・塗り足しは、仕上がり線(断裁線)よりも最低3mm以上外側まで広げて作成してください。
- ・文字情報などは仕上がり線(断裁線)よりも最低3mm以上内側に入れてください。
- ・画像データの解像度は、300dpi以上にしてください。また、画像データを同じフォルダに入れ、リンク切れのないようにして下さい。
- ・0.3pt以下の線は使わないでください。また、文字のサイズは6pt以上にしてください。
- ・Illustrator CC以下の形式で保存してください。
- ・不要なオブジェクトは、削除してください。
- ・著作権・肖像権を侵害する恐れのあるデザインについては責任を負いかねます。ご了承ください。

## 【注意事項(封筒)】

- ・のりしろ部分は印刷できませんのでご注意ください。
- ・貼り合わせにまたがったデザインは、避けてください。
- ・底や蓋など、封をした際に隠れる部分がありますので、ご注意ください。